

# Mobilkran / Mobile Crane

Grue mobile / Autogrù / Grúa móvil / Мобильный кран

## LTM 1090-4.1



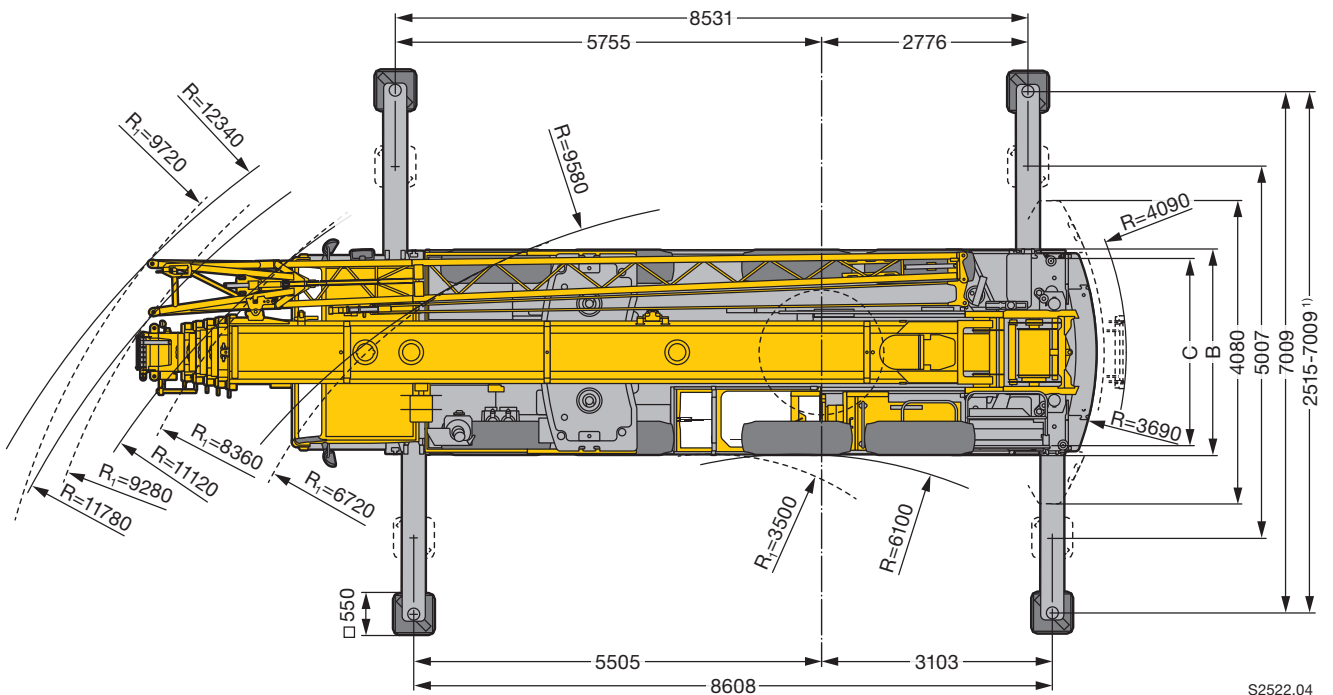
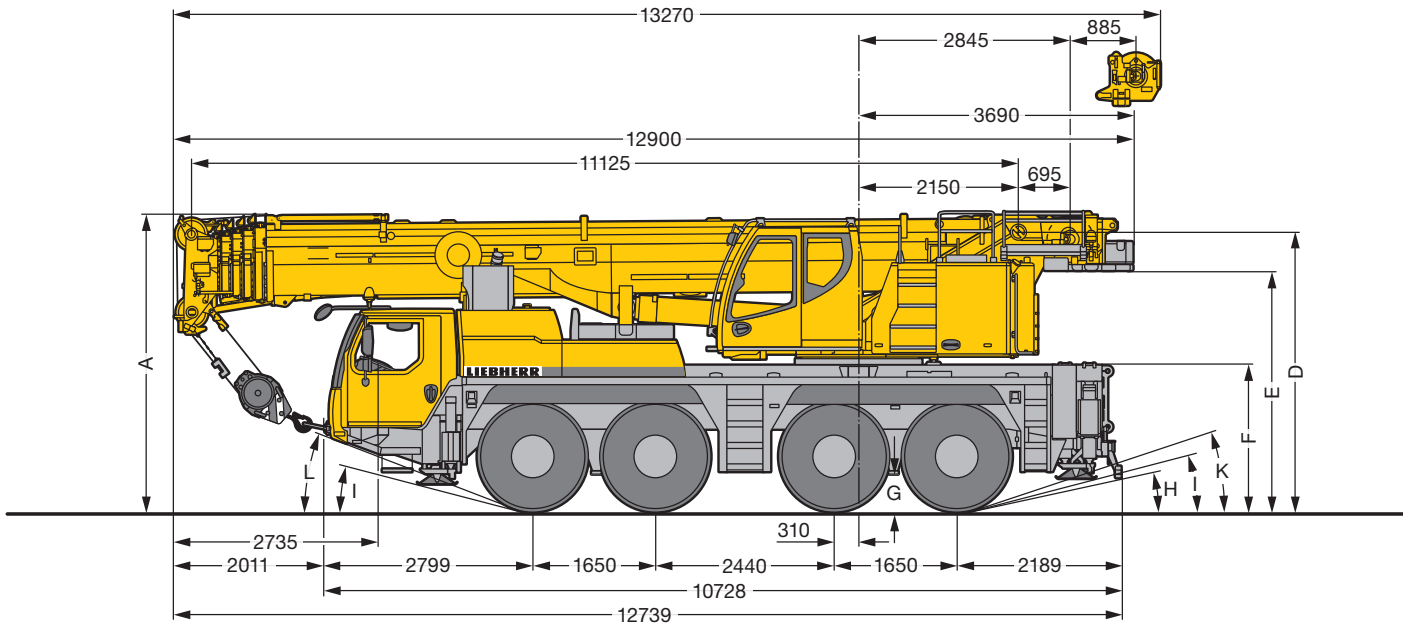
# LIEBHERR



# Maße / Dimensions

## Encombremet / Dimensioni

### Dimensiones / Габариты крана



S2522.04

R<sub>i</sub> = Allradlenkung · All-wheel steering · Direction toutes roues · Tutti gli assi sterzanti · Dirección en todos los ejes · Поворот всеми колесами

<sup>1)</sup> nur mit VarioBase® · only with VarioBase® · seulement avec VarioBase® · solo con VarioBase® · sólo con VarioBase® · только с VarioBase®

## Maße / Dimensions / Encombremet / Dimensioni / Dimensiones / Габариты крана

	A	A	B	C	D	E	F	G	H	I	K	L
		100 mm*										
385/95 R 25 (14.00 R 25)	3950	3850	2750	2360	3665	3150	1890	378	10°	11°	16°	17°
445/95 R 25 (16.00 R 25)	4000	3900	2750	2300	3715	3200	1940	428	11°	13°	17°	18°
525/80 R 25 (20.5 R 25)	4000	3900	2890	2370	3715	3200	1940	428	11°	13°	17°	18°

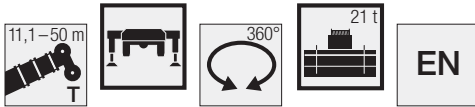
\* abgeseckt · lowered · abaissé · abbassato · suspensión abajo · шасси осажено



# Traglasten/Lifting capacities

Forces de levage/Portate

Tablas de carga/Грузоподъемность

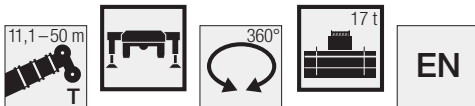
T





	* 11,1 m		14,7 m	18,3 m	21,9 m	25,4 m	29 m	32,6 m	36,2 m	39,7 m	43,3 m	46,9 m	50 m	
3	90	63,3	63,3	63	52,5									3
3,5	74,9	61,7	61,9	61,5	51,5	42,1								3,5
4	63,3	57	57,1	56,9	50,5	41,4	34,1							4
4,5	59,3	52,6	52,9	52,9	49,4	40,8	33,7							4,5
5	55,6	48,8	49	49	48	40,1	33,3	27,4						5
6	47,5	42,3	42,6	42,6	42,7	38,3	32,2	26,4	22					6
7	39,9	36,8	37,4	37,2	37,6	36,3	30,8	25,4	21,7	17,6				7
8	34	31,7	32,3	32,6	32,6	32,4	29,5	24	21,1	17,4	14			8
9	27,5	27,3	28,3	28,6	28,5	28,4	27,7	22,3	20	16,9	13,8	10,9		9
10			25	25,2	25,2	25,7	24,8	20,7	18,7	16,1	13,4	10,8	9	10
11			22	22,3	22,4	22,7	22	19,3	17,5	15,3	12,9	10,5	9	11
12			19,4	19,5	20,1	20	19,6	17,9	16,5	14,5	12,3	10,2	8,8	12
14				15,8	15,9	15,8	15,5	15,2	14,5	13	11,2	9,5	8,4	14
16				12,9	13	12,9	12,6	12,6	12,3	11,6	10,3	8,8	7,8	16
18					10,9	10,7	10,5	10,8	10,5	10,3	9,4	8,2	7,2	18
20						9,1	9,4	9,2	8,9	8,7	8,6	7,6	6,7	20
22						8	8,2	7,9	7,6	7,7	7,6	7	6,2	22
24							7,1	7	7	6,8	6,5	6,5	5,8	24
26							6,3	6,2	6,2	6	5,9	5,9	5,4	26
28								5,7	5,5	5,5	5,4	5,2	5,1	28
30								5,1	4,9	4,9	4,8	4,5	4,5	30
32									4,5	4,4	4,2	4	4	32
34									4,1	3,9	3,7	3,5	3,5	34
36										3,4	3,3	3	3,1	36
38											2,9	2,6	2,7	38
40											2,6	2,3	2,3	40
42												2	2	42
44												1,7	1,7	44
46													1,5	46

\* nach hinten - over rear - en arrière - sul posteriore - hacia atrás - стрела повернута назад

t\_207\_00001\_00\_001 / 00301\_00\_000



	11,1 m	14,7 m	18,3 m	21,9 m	25,4 m	29 m	32,6 m	36,2 m	39,7 m	43,3 m	46,9 m	50 m		
3	63,3	63,3	63	52,5									3	
3,5	61,6	61,8	61,4	51,5	42,1								3,5	
4	56,8	56,8	56,6	50,5	41,4	34,1							4	
4,5	52,4	52,7	52,6	49,4	40,8	33,7							4,5	
5	48,6	48,8	48,8	48	40,1	33,3	27,4						5	
6	41,9	42,1	42,2	42,6	38,3	32,2	26,4	22					6	
7	35,6	36,2	36,5	36,4	35,6	30,8	25,4	21,7	17,6				7	
8	30,7	31,2	31,5	31,5	30,6	29,1	24	21,1	17,4	14			8	
9	26,5	27,1	27,4	27,3	26,9	25,5	22,3	20	16,9	13,8	10,9		9	
10		23,2	23,5	23,9	23,5	22,3	20,6	18,7	16,1	13,4	10,8	9	10	
11		20,1	20,2	20,8	20,7	19,7	18,7	17,5	15,3	12,9	10,5	9	11	
12		17,5	18,1	18,1	18	17,6	17	16,1	14,5	12,3	10,2	8,8	12	
14			14,2	14,3	14,2	14	13,9	13,1	12,9	11,2	9,5	8,4	14	
16			11,5	11,6	11,5	11,5	11,6	11,3	10,8	10,3	8,8	7,8	16	
18				9,7	9,6	9,9	9,7	9,4	9,2	9,1	8,2	7,2	18	
20					8,6	8,4	8,3	8,2	8,1	7,8	7,6	6,7	20	
22					7,4	7,2	7,2	7,2	7	6,9	6,8	6,2	22	
24						6,3	6,4	6,2	6,2	6,2	5,9	5,7	24	
26							5,5	5,6	5,6	5,5	5,4	5,1	5	26
28								5	5	4,8	4,7	4,3	4,3	28
30								4,4	4,4	4,2	4,1	3,8	3,7	30
32									3,9	3,7	3,5	3,3	3,3	32
34									3,4	3,2	3,1	2,8	2,8	34
36										2,8	2,7	2,4	2,4	36
38											2,3	2	2,1	38
40											2	1,7	1,7	40
42												1,5	1,5	42
44												1,2	1,2	44
46													1	46

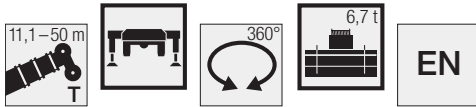
t\_207\_00306\_00\_000

# Traglasten / Lifting capacities

Forces de levage / Portate

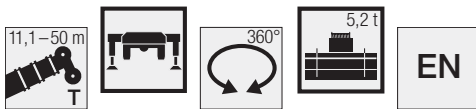
Tablas de carga / Грузоподъемность

T



	11,1 m	14,7 m	18,3 m	21,9 m	25,4 m	29 m	32,6 m	36,2 m	39,7 m	43,3 m	46,9 m	50 m	
3	63,3	63,3	63	52,5									3
3,5	61,1	61,2	60,8	51,5	42,1								3,5
4	56,1	56,1	55,9	50,5	41,4	34,1							4
4,5	51,4	51,7	51,7	49,1	40,8	33,7							4,5
5	46,8	47,1	47,1	43,4	39,8	33,3	27,4						5
6	38,5	39,1	37,2	34,6	33,4	31,1	26,4	22					6
7	30,8	31,1	29,7	28,9	27,2	25,5	23,9	21,7	17,6				7
8	23,9	24,9	25,2	24,2	22,9	21,6	20,5	19,2	17,4	14			8
9	19,2	20,4	21	20,5	19,5	18,5	17,8	17	15,9	13,8	10,9		9
10		17	17,6	17,7	16,8	16,3	15,7	14,6	14,1	13,4	10,8	9	10
11		14,4	15	15,1	14,8	14,6	13,7	13,2	12,7	11,9	10,5	9	11
12		12,3	12,9	13	13,1	12,9	12,4	11,8	11,2	10,6	10,1	8,8	12
14			9,8	10,2	10,4	10,2	10,2	9,7	9,5	9,1	8,4	8,2	14
16			7,8	8,2	8,3	8,4	8,3	8,2	7,7	7,4	6,9	6,7	16
18				6,7	6,8	6,9	6,9	6,8	6,4	6,1	5,7	5,5	18
20					5,6	5,8	5,7	5,6	5,4	5,1	4,7	4,5	20
22					4,7	4,9	4,8	4,7	4,4	4,3	3,9	3,7	22
24						4,1	4	4	3,7	3,6	3,2	3,1	24
26						3,5	3,4	3,4	3,1	3	2,6	2,6	26
28							2,9	2,8	2,6	2,5	2,2	2,1	28
30							2,4	2,4	2,2	2	1,8	1,7	30
32								2	1,8	1,6	1,4	1,3	32
34								1,7	1,4	1,3	1	1	34
36									1,2	1			36

t\_207\_00326\_00\_000



	11,1 m	14,7 m	18,3 m	21,9 m	25,4 m	29 m	32,6 m	36,2 m	39,7 m	43,3 m	46,9 m	50 m	
3	63,3	63,3	63	52,5									3
3,5	61	61,1	60,7	51,5	42,1								3,5
4	55,9	55,9	55,8	50,5	41,4	34,1							4
4,5	51,2	51,4	51,4	48,1	40,8	33,7							4,5
5	46,2	46,5	45,9	42	39	33,3	27,4						5
6	37,8	37,3	35,3	33,9	31,8	29,5	26,4	22					6
7	29,2	29,5	28,6	27,5	25,8	24,1	23	21,4	17,6				7
8	22,6	23,8	23,9	22,9	21,7	20,4	19,3	18,4	17	14			8
9	18,1	19,3	19,9	19,4	18,3	17,7	17	15,8	14,9	13,8	10,9		9
10		16,1	16,6	16,6	15,8	15,7	14,6	14,1	13,5	12,6	10,8	9	10
11		13,5	14,1	14,2	13,9	13,7	13,1	12,5	11,8	11,1	10,5	9	11
12		11,4	12,1	12,2	12,6	12	11,5	11,2	10,8	10,4	9,8	8,8	12
14			9,2	9,7	9,7	9,5	9,5	9,3	8,8	8,4	7,8	7,6	14
16			7,2	7,7	7,7	7,9	7,8	7,6	7,1	6,8	6,3	6,1	16
18				6,2	6,3	6,4	6,4	6,3	5,9	5,6	5,1	5	18
20					5,2	5,3	5,3	5,2	4,9	4,7	4,2	4,1	20
22					4,4	4,5	4,4	4,3	4	3,9	3,4	3,3	22
24						3,7	3,7	3,6	3,4	3,2	2,8	2,7	24
26						3,2	3,1	3	2,8	2,7	2,3	2,2	26
28							2,6	2,5	2,3	2,2	1,8	1,8	28
30							2,1	2,1	1,9	1,7	1,4	1,4	30
32								1,7	1,5	1,4	1,1	1,1	32
34								1,4	1,2	1,1			34
36									0,9				36

t\_207\_00329\_00\_000

# Hubhöhen/ Lifting heights

Hauteurs de levage/ Altezze di sollevamento

Alturas de elevación/ Высота подъема

T

