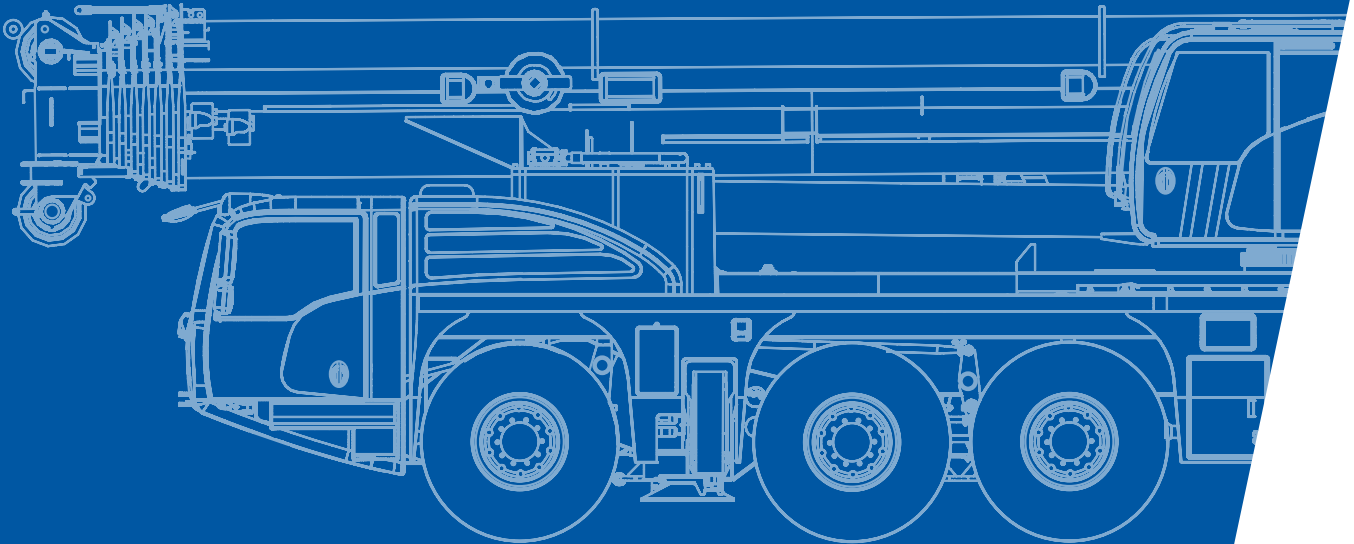


AC 220-5



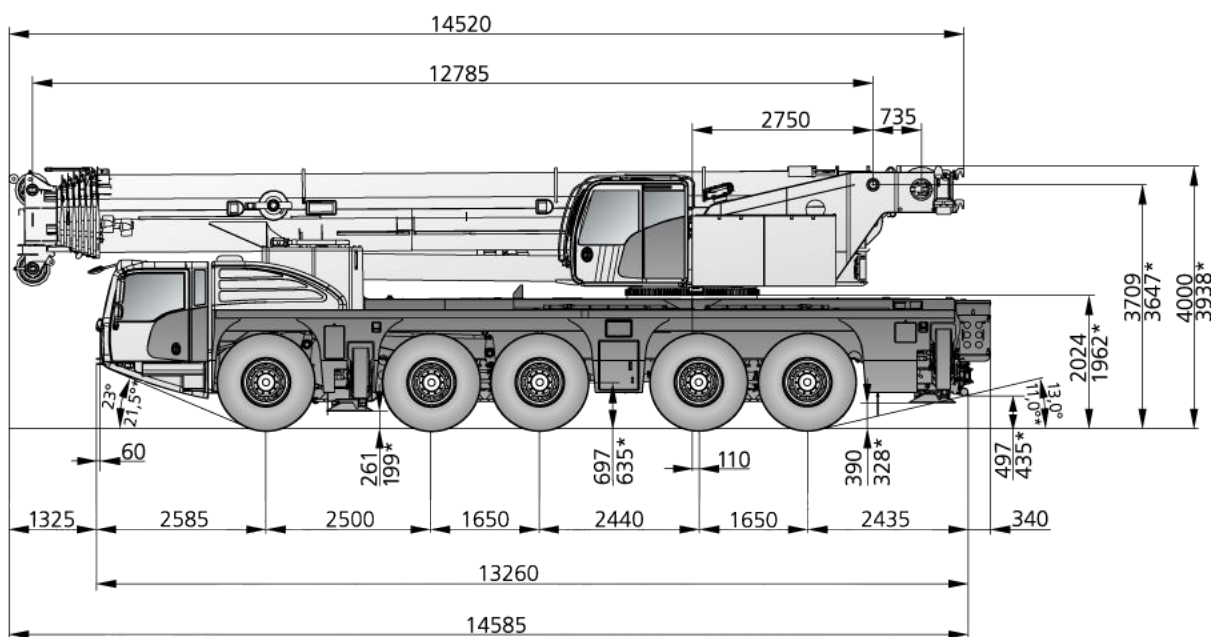
**All Terrain Crane
220 t Capacity class**

DEMAG[®]
BY TEREX

Dimensions

AC 220-5

Abmessungen · Encombrement · Dimensioni · Dimensiones ·
Dimensões · Размеры



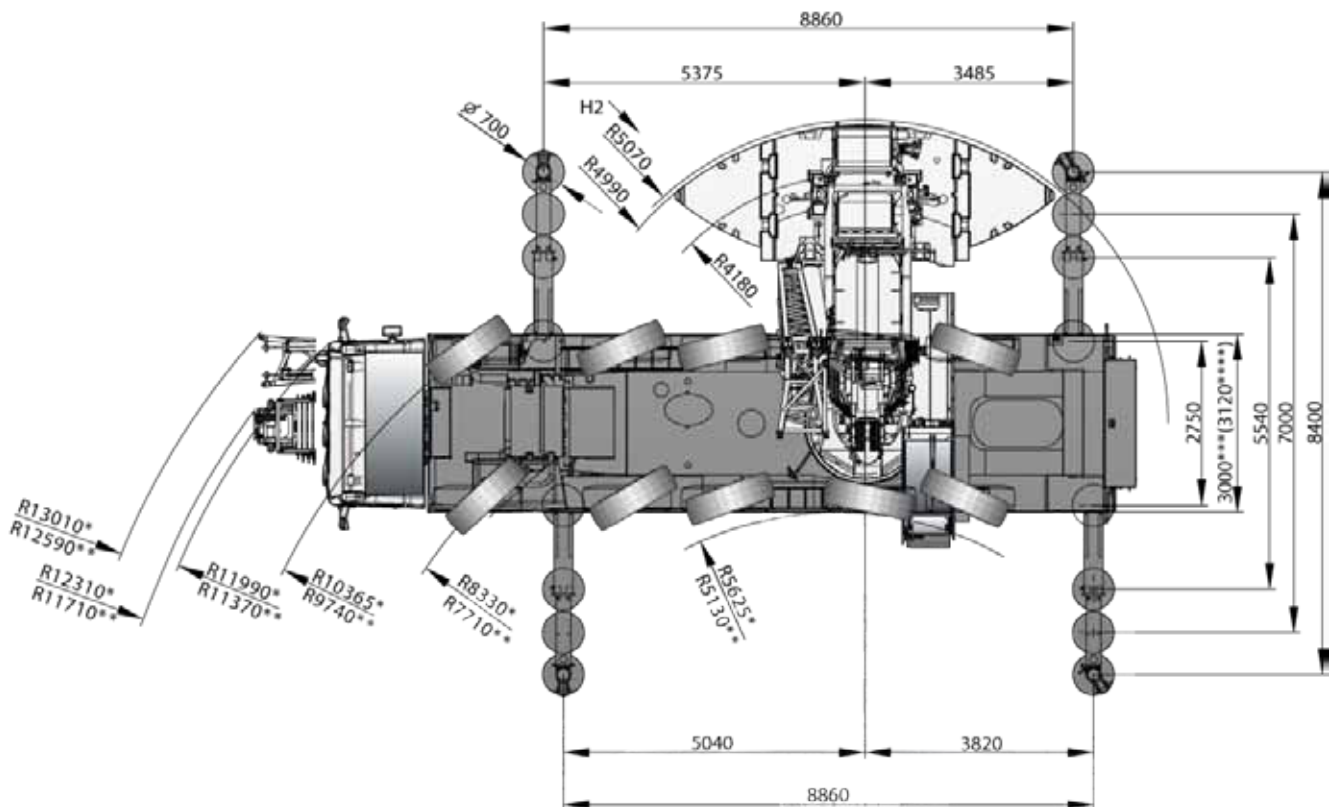
⊙ 445/95 R25 / 525/80 R25

* ⊙ 385/95 R25

Dimensions

AC 220-5

Abmessungen · Encombrement · Dimensioni · Dimensiones ·
Dimensões · Размеры



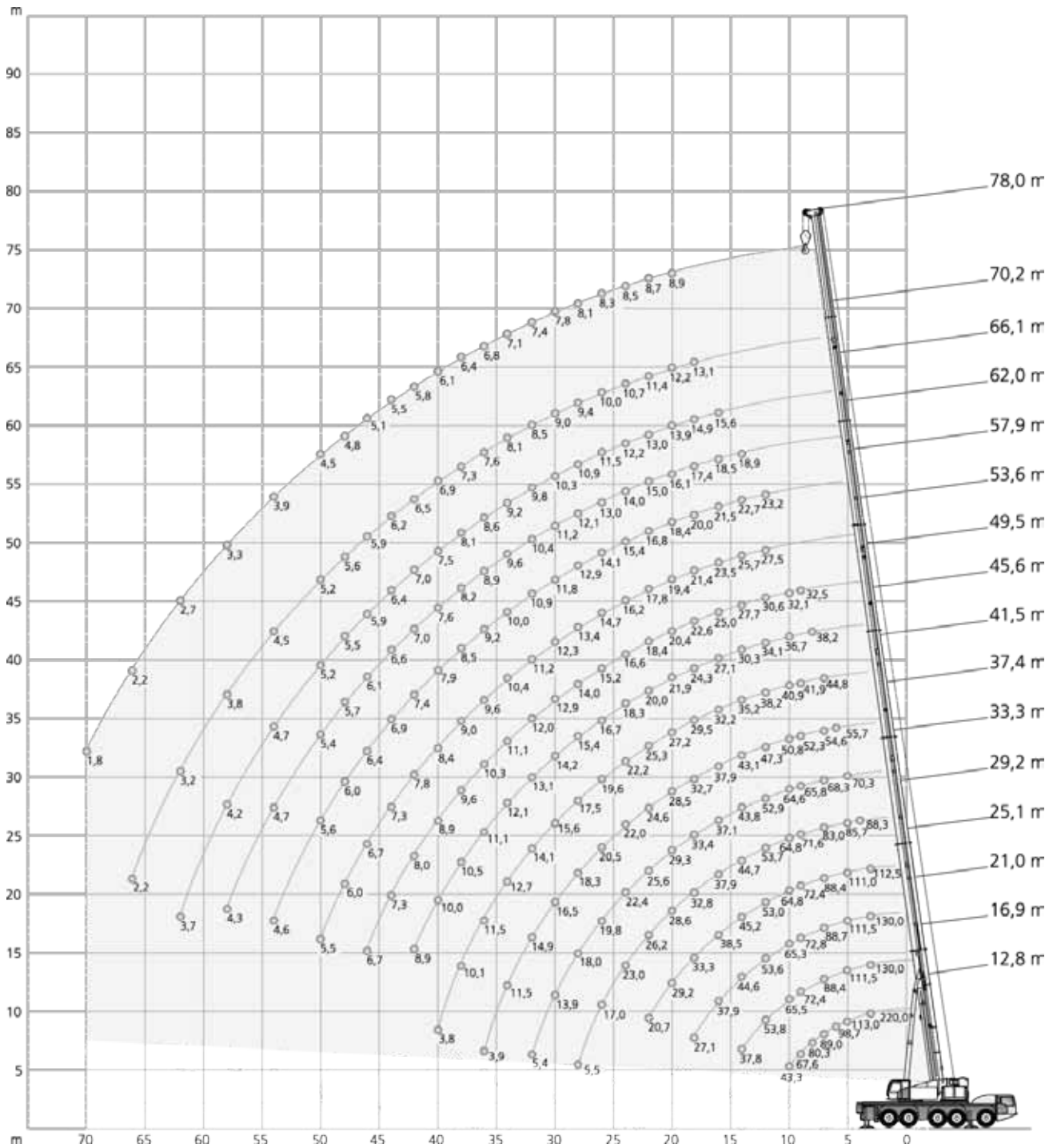
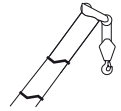
* steering mode 2 · Lenkfunktion 2 · mode de direction 2 · modalità di sterzata 2 · modo de conducción 2 · modo de manobra 2 ·
Режим поворота 2

** steering mode 3 · Lenkfunktion 3 · mode de direction 3 · modalità di sterzata 3 · modo de conducción 3 · modo de manobra 3 ·
Режим поворота 3

***  385/95 R25 / 445/95 R25

****  525/80 R25

see page 6 · siehe Seite 6 · voir page 6 · vedere a pagina 6 · Véase p. 6 · ver página 6 · см. на стр. 6



** Capacity class · Tragfähigkeitsklasse · Classe de capacité · Classe di portata · Clase de capacidad · Classe de capacidade ·
Класс грузоподъемности

70,2 t		8,40 m x 8,86 m																		360°		ISO	
		(m)																					
		12,8*	12,8	16,9	21,0	25,1	29,2	33,3	37,4	41,5	45,6	49,5	53,6	57,9	62,0	66,1	70,2	78,0					
m	t	t	t	t	t	t	t	t	t	t	t	t	t	t	t	t	t	t	t	m			
3	220,0**	-	-	-	-	-	-	-	-	-	-	-	-	-	-	-	-	-	-	3			
3	130,0	130,0	130,0	130,0	112,5	-	-	-	-	-	-	-	-	-	-	-	-	-	-	3			
4	128,0	128,0	127,5	128,5	112,5	88,3	-	-	-	-	-	-	-	-	-	-	-	-	-	4			
5	113,0	112,0	111,5	111,5	111,0	85,7	70,3	-	-	-	-	-	-	-	-	-	-	-	-	5			
6	98,7	98,7	99,0	98,6	99,0	85,1	69,5	55,7	-	-	-	-	-	-	-	-	-	-	-	6			
7	89,0	88,3	88,4	88,7	88,4	83,0	68,3	54,6	44,8	-	-	-	-	-	-	-	-	-	-	7			
8	80,3	79,6	79,7	80,1	79,7	78,6	67,1	53,5	42,9	38,2	-	-	-	-	-	-	-	-	-	8			
9	67,6	67,6	72,4	72,8	72,4	71,6	65,8	52,3	41,9	37,6	32,5	-	-	-	-	-	-	-	-	9			
10	43,3	43,3	65,5	65,3	64,8	64,8	64,6	50,8	40,9	36,7	32,1	-	-	-	-	-	-	-	-	10			
12	-	-	53,8	53,6	53,0	53,7	52,9	47,3	38,2	34,1	30,6	27,5	23,2	-	-	-	-	-	-	12			
14	-	-	37,8	44,6	45,2	44,7	43,8	43,1	35,2	30,3	27,7	25,7	22,7	18,9	-	-	-	-	-	14			
16	-	-	-	37,9	38,5	37,9	37,1	37,9	32,2	27,1	25,0	23,5	21,5	18,5	15,6	-	-	-	-	16			
18	-	-	-	27,1	33,3	32,8	33,4	32,7	29,5	24,3	22,6	21,4	20,0	17,4	14,9	13,1	-	-	-	18			
20	-	-	-	-	29,2	28,6	29,3	28,5	27,2	21,9	20,4	19,4	18,4	16,1	13,9	12,2	8,9	-	-	20			
22	-	-	-	-	20,7	26,2	25,6	24,6	25,3	20,0	18,4	17,8	16,8	15,0	13,0	11,4	8,7	-	-	22			
24	-	-	-	-	-	23,0	22,4	22,0	22,2	18,3	16,6	16,2	15,4	14,0	12,2	10,7	8,5	-	-	24			
26	-	-	-	-	-	17,0	19,8	20,5	19,6	16,7	15,2	14,7	14,1	13,0	11,5	10,0	8,3	-	-	26			
28	-	-	-	-	-	5,5	18,0	18,3	17,5	15,4	14,0	13,4	12,9	12,1	10,9	9,4	8,1	-	-	28			
30	-	-	-	-	-	-	13,9	16,5	15,6	14,2	12,9	12,3	11,8	11,2	10,3	9,0	7,8	-	-	30			
32	-	-	-	-	-	-	5,4	14,9	14,1	13,1	12,0	11,2	10,9	10,4	9,8	8,5	7,4	-	-	32			
34	-	-	-	-	-	-	-	11,5	12,7	12,1	11,1	10,4	10,0	9,6	9,2	8,1	7,1	-	-	34			
36	-	-	-	-	-	-	-	3,9	11,5	11,1	10,3	9,6	9,2	8,9	8,6	7,6	6,8	-	-	36			
38	-	-	-	-	-	-	-	-	10,1	10,5	9,6	9,0	8,5	8,2	8,1	7,3	6,4	-	-	38			
40	-	-	-	-	-	-	-	-	3,8	10,0	8,9	8,4	7,9	7,6	7,5	6,9	6,1	-	-	40			
42	-	-	-	-	-	-	-	-	-	8,9	8,0	7,8	7,4	7,0	7,0	6,5	5,8	-	-	42			
44	-	-	-	-	-	-	-	-	-	-	7,3	7,3	6,9	6,6	6,4	6,2	5,5	-	-	44			
46	-	-	-	-	-	-	-	-	-	-	6,7	6,7	6,4	6,1	5,9	5,9	5,1	-	-	46			
48	-	-	-	-	-	-	-	-	-	-	-	6,0	6,0	5,7	5,5	5,6	4,8	-	-	48			
50	-	-	-	-	-	-	-	-	-	-	-	5,5	5,6	5,4	5,2	5,2	4,5	-	-	50			
54	-	-	-	-	-	-	-	-	-	-	-	-	4,6	4,7	4,7	4,5	3,9	-	-	54			
58	-	-	-	-	-	-	-	-	-	-	-	-	-	4,3	4,2	3,8	3,3	-	-	58			
62	-	-	-	-	-	-	-	-	-	-	-	-	-	-	3,7	3,2	2,7	-	-	62			
66	-	-	-	-	-	-	-	-	-	-	-	-	-	-	-	2,2	2,2	-	-	66			
70	-	-	-	-	-	-	-	-	-	-	-	-	-	-	-	-	1,8	-	-	70			
1)	20,8	20,8	15,3	12,0	9,5	7,5	6,2	4,8	3,9	3,0	2,4	1,5	-	-	-	-	-	-	-	1)			

1) Capacities with horizontal boom · Traglast horizontal · Charges avec flèche horizontale · Capacità con braccio orizzontale · Capacidad con pluma horizontal · Capacidade com lança horizontal · Грузоподъемность с горизонтальной стрелой

* over rear · nach hinten · sur l'arrière · sul retro · hacia atrás · para trás · сзади

** Capacity class · Tragfähigkeitsklasse · Classe de capacité · Classe di portata · Clase de capacidad · Classe de capacidade · Класс грузоподъемности