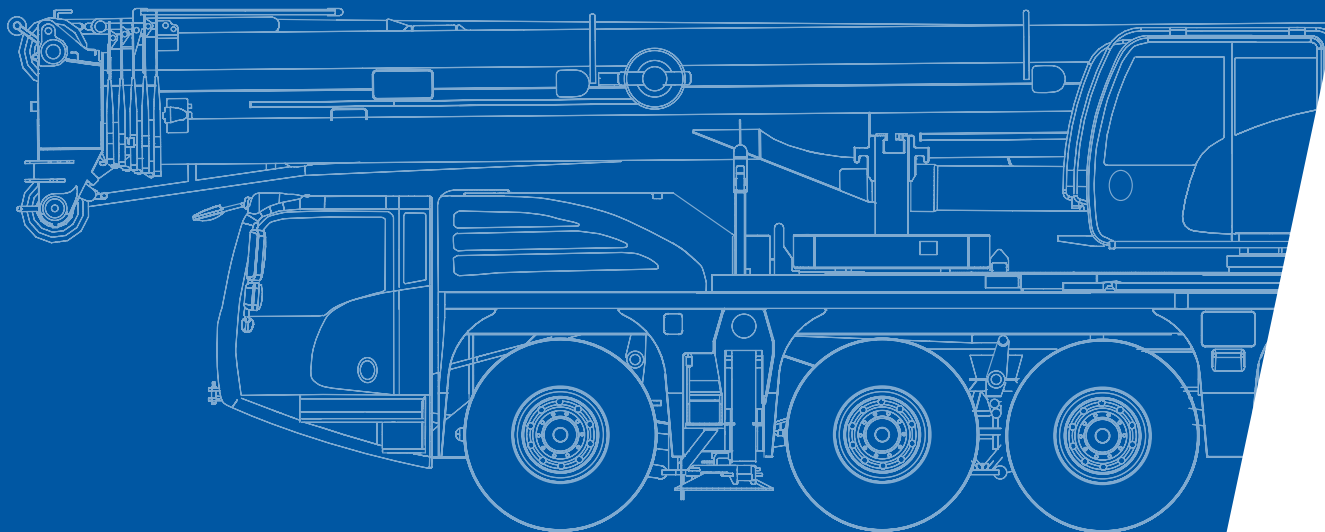


AC 130-5



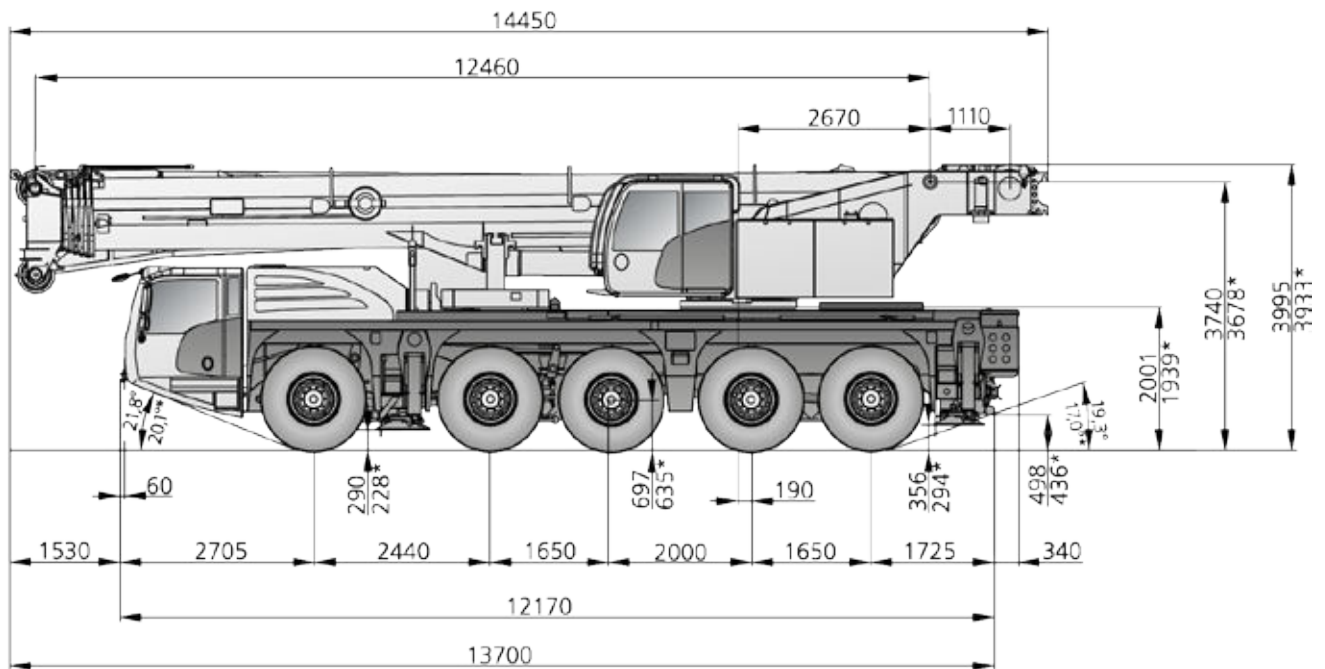
**All Terrain Crane
130 t Capacity class**

DEMAG
BY TEREX

Dimensions

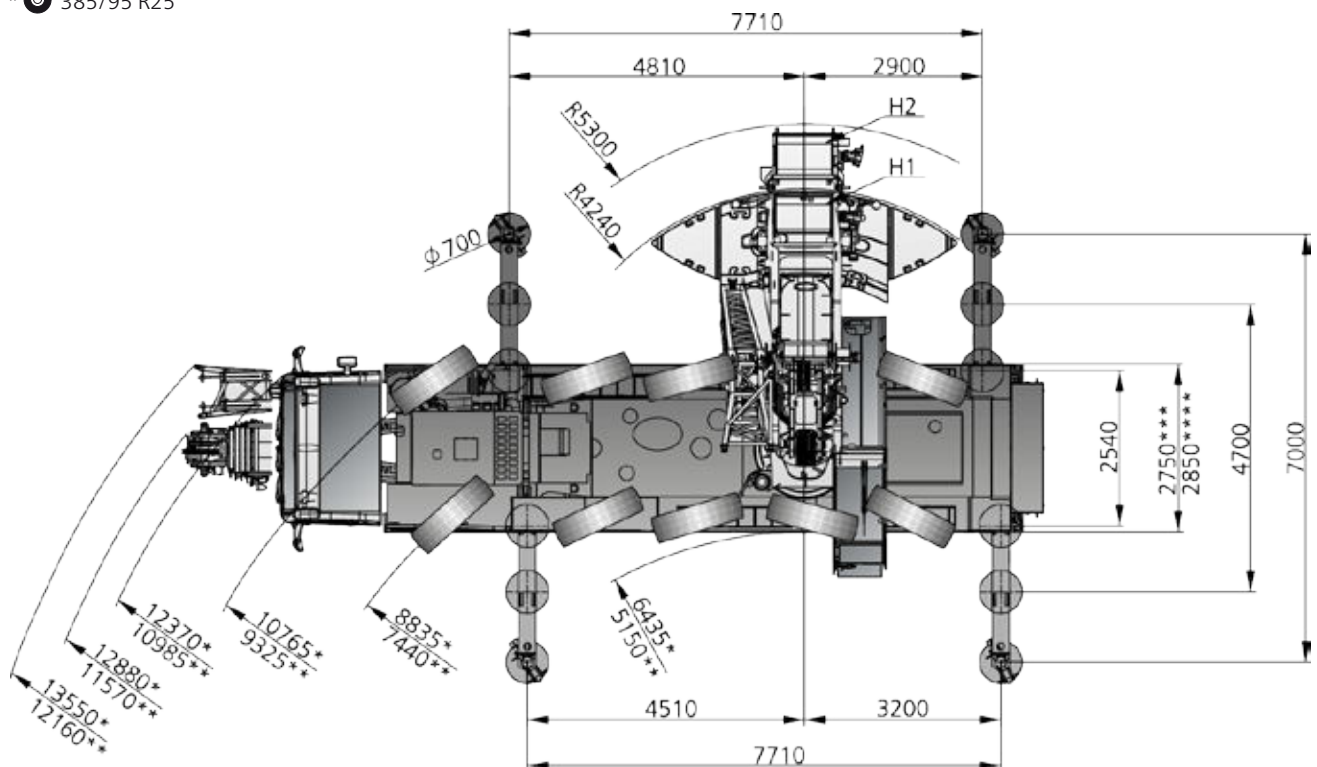
AC 130-5

Abmessungen · Encombrement · Dimensioni · Dimensiones · Dimensões · Размеры



⊙ 445/95 R25 / 525/80 R25

* ⊙ 385/95 R25



* steering mode 2 · Lenkfunktion 2 · mode de direction 2 · modalità di sterzata 2 · modo de conducción 2 · modo de manobra 2 · Режим поворота 2

** steering mode 3 · Lenkfunktion 3 · mode de direction 3 · modalità di sterzata 3 · modo de conducción 3 · modo de manobra 3 · Режим поворота 3

*** ⊙ 385/95 R25 / 445/95 R25

**** ⊙ 525/80 R25

see page 5 · siehe Seite 5 · voir page 5 · vedere a pagina 5 · Véase p. 5 · ver página 5 · см. на стр. 5

Specifications

AC 130-5

Technische Daten · Caractéristiques · Dati tecnici ·
Datos técnicos · Especificações · Технические характеристики

	Total								
< 9,1 t	on request · auf Anfrage · sur demande · su richiesta · bajo demanda · a pedido · по заявке								X
7,7 t	36,0 t	10 x 6 x 10	385/95R25	–	–	3,7 t	–	–	–
10,0 t	48,0 t	10 x 6 x 10	445/95R25	60 m	–	–	–	500 kg	–
12,0 t	60,0 t	10 x 8 x 10	445/95R25	60 m	12-0-21	10,7 t	–	400 kg	–
12,0 t	60,0 t	10 x 8 x 10	445/95R25	60 m	12-0-21	8,6 t	21 m	500 kg	–
16,0 t	79,0 t	10 x 8 x 10	445/95R25	60 m	80-3-21	26,2 t	21 m	900 kg	–

	1	Highway > 45 km/h · Landstraße > 45 km/h · Route > 45 km/h · Strade extraurbane > 45 km/h · Carretera > 45 km/h · Rodovia > 45 km/h · Дорога > 45 км/ч
	2	City < 45 km/h · Stadt < 45 km/h · Ville < 45 km/h · Città < 45 km/h · Ciudad < 45 km/h · Urbano < 45 km/h · Город < 45 км/ч
	3*	Minimum turning radius < 5 km/h · Minimaler Kurvenradius < 5 km/h · Rayon de courbure minimum < 5 km/h · Raggio minimo di sterzata < 5 km/h · Radio mínimo de giro < 5 km/h · Raio mínimo de giro < 5 km/h · Минимальный радиус поворота < 5 км/ч
	4*	Off-wall · Wand-weg · Hors mur · Marcia laterale · Desempotrado · Longe da parede · от стены
	5*	Crab steer mode · Hundegang · Marche en crabe · Marcia a granchio · Marcha cangrejo · Modo de translação lateral · Режим поворота на всех колесах «крабовый ход»
	6*	All wheel steering · Allradlenkung · Transmission intégrale · Sterzata integrale · Dirección en todas las ruedas · Todas as rodas exteriorantes · Рулевое управление со всеми управляемыми колесами

* must be activated · muss angewählt werden · activation nécessaire · deve essere attivato · debe activarse · precisa ser ativado · должно быть активировано

63 t	73 t	85 km/h ¹⁾
530 mm	610 mm	

¹⁾ Depending on tire type, size and country specific legislation · Abhängig von Reifentyp, Reifengröße sowie länderspezifischer Gesetzgebung · En fonction du type et de la taille de pneus ainsi que de la législation locale · In base al tipo e alla dimensione dei pneumatici, nonché alle normative locali applicabili · Según tipo de neumático, tamaño y legislación del país · Dependendo do tipo e tamanho do pneu e da legislação específica do país · Зависит от типа шин, размера и требований законодательства страны

	385 / 95 R25 14.00 R25	445 / 95 R25 16.00 R25	525 / 80 R25 20.50 R25
	47 %	40 %	40 %
	64 %	53 %	53 %

1	120 m ³ /min	82,4 kN	21 mm	300 m
2	120 m ³ /min	82,4 kN	21 mm	330 m
	1,70 min ⁻¹			
	ca. 438 s (12,5–59,8m)			
	ca. 35 s (-1,5°–82°)			

1	8,3	12-0-21	4	350 kg	2,00 m
2	16,6	32-1-21	4	600 kg	2,70 m
3	24,7	32-1-21	4	600 kg	2,70 m
4	32,8	80-3-21	4	850 kg	3,00 m
5	40,8	80-3-21	4	850 kg	3,00 m
6	48,7	80-3-21	4	850 kg	3,00 m
7	56,5	80-3-21	4	850 kg	3,00 m
8	64,3	125-5-21	4	1125 kg	3,00 m
9	72,0	125-5-21	4 + 2	1125 kg	3,00 m
10	79,6	125-5-21	4 + 2	1125 kg	3,00 m
11	87,1	160-7-21	4 + 2	1500 kg	3,00 m
12	91,8	160-7-21	4 + 2	1500 kg	3,00 m

DEMAG
BY TEREX

42,2 t		7,71 m x 7,00 m													360°	ISO
12,5m* 12,5m		16,6m	20,7m	24,8m	28,9m	33,0m	37,1m	41,2m	45,3m	49,4m	53,5m	59,8m				
m	t	t	t	t	t	t	t	t	t	t	t	t	t	m		
3	130,0**	-	-	-	-	-	-	-	-	-	-	-	-	3		
3	91,7	91,7	89,2	86,9	76,4	-	-	-	-	-	-	-	-	3		
4	78,8	78,6	76,7	74,8	73,1	58,2	-	-	-	-	-	-	-	4		
5	69,0	67,6	67,3	65,5	63,9	57,3	44,5	-	-	-	-	-	-	5		
6	60,9	59,2	59,8	58,3	56,8	55,3	43,9	36,0	-	-	-	-	-	6		
7	53,8	52,4	53,1	52,5	51,1	50,6	43,3	35,7	28,0	-	-	-	-	7		
8	47,0	46,9	47,6	47,7	46,4	46,0	42,3	34,3	27,8	22,1	-	-	-	8		
9	39,1	39,1	43,1	43,1	42,4	42,1	40,6	32,6	27,4	22,0	17,8	-	-	9		
10	-	-	39,2	39,3	39,4	38,8	37,6	30,7	26,3	21,8	17,7	14,5	-	10		
12	-	-	32,1	32,6	33,3	33,0	32,4	26,7	23,9	20,7	17,6	14,5	10,5	12		
14	-	-	20,2	27,3	27,7	27,3	26,6	23,3	21,3	19,0	16,8	14,4	10,5	14		
16	-	-	-	22,9	22,8	22,4	21,7	20,5	19,0	17,3	15,7	13,9	10,5	16		
18	-	-	-	14,6	19,2	18,8	18,2	18,2	16,8	15,7	14,4	13,2	10,5	18		
20	-	-	-	-	16,4	16,0	15,5	16,0	14,9	14,1	13,2	12,5	10,4	20		
22	-	-	-	-	11,5	13,8	14,3	13,8	13,2	12,7	12,1	11,6	10,0	22		
24	-	-	-	-	-	12,1	12,6	12,0	11,8	11,3	11,0	10,7	9,5	24		
26	-	-	-	-	-	9,5	11,1	10,5	10,7	10,2	10,0	9,8	8,9	26		
28	-	-	-	-	-	6,9	9,9	9,3	9,5	9,0	9,2	9,0	8,2	28		
30	-	-	-	-	-	-	7,8	8,7	8,5	8,3	8,3	8,0	7,6	30		
32	-	-	-	-	-	-	6,9	8,1	7,6	7,6	7,4	7,1	7,0	32		
34	-	-	-	-	-	-	-	6,6	6,8	6,8	6,5	6,6	6,2	34		
36	-	-	-	-	-	-	-	5,3	6,3	6,2	5,8	5,9	5,5	36		
38	-	-	-	-	-	-	-	-	5,5	5,7	5,3	5,3	4,9	38		
40	-	-	-	-	-	-	-	-	5,2	5,1	4,9	4,7	4,3	40		
42	-	-	-	-	-	-	-	-	-	4,4	4,6	4,2	3,8	42		
44	-	-	-	-	-	-	-	-	-	-	4,2	3,8	3,4	44		
46	-	-	-	-	-	-	-	-	-	-	3,8	3,4	2,9	46		
48	-	-	-	-	-	-	-	-	-	-	-	3,0	2,6	48		
50	-	-	-	-	-	-	-	-	-	-	-	2,7	2,2	50		
54	-	-	-	-	-	-	-	-	-	-	-	-	1,7	54		
1)	15,7	15,7	11,4	8,8	6,8	5,4	4,1	3,2	2,2	1,3	-	-	-	1)		

1) Capacities with horizontal boom · Traglast horizontal · Charges avec flèche horizontale · Capacità con braccio orizzontale · Capacidad con pluma horizontal · Capacidade com lança horizontal · Грузоподъемность с горизонтальной стрелой

* over rear · nach hinten · sur l'arrière · sul retro · hacia atrás · para trás · сзади

** Capacity class · Tragfähigkeitsklasse · Classe de capacité · Classe di portata · Clase de capacidad · Classe de capacidade · Класс грузоподъемности

31,6 t		7,71 m x 7,00 m												360° / Max. *		ISO
		360° 12,5m	Max. 12,5m	360° 16,6m	Max. 16,6m	360° 20,7m	Max. 20,7m	360° 24,8m	Max. 24,8m	360° 28,9m	Max. 28,9m	360° 33,0m	Max. 33,0m			
m	t	t	t	t	t	t	t	t	t	t	t	t	t	m	m	
3	91,7	91,7	89,2	89,2	86,9	86,9	76,4	76,4	-	-	-	-	-	3	3	
4	77,8	78,6	76,7	76,7	74,8	74,8	73,1	73,1	58,2	58,2	-	-	-	4	4	
5	66,9	67,6	67,3	67,3	65,5	65,5	63,9	63,9	57,3	57,3	44,5	44,5	44,5	5	5	
6	58,5	59,2	59,2	59,8	58,3	58,3	56,8	56,8	55,3	55,3	43,9	43,9	43,9	6	6	
7	51,8	52,4	52,5	53,1	52,5	52,5	51,1	51,1	50,6	50,6	43,3	43,3	43,3	7	7	
8	46,4	46,9	47,1	47,6	47,2	47,6	46,4	46,4	46,0	46,0	42,3	42,3	42,3	8	8	
9	39,1	39,1	41,8	43,1	41,9	43,1	42,3	42,4	42,1	42,1	40,6	40,6	40,6	9	9	
10	-	-	37,3	38,8	37,4	38,9	38,1	39,4	37,8	38,8	35,8	35,8	37,6	10	10	
12	-	-	28,8	31,3	29,4	31,3	29,3	32,0	28,8	31,7	28,1	31,1	31,1	12	12	
14	-	-	20,1	20,1	23,2	26,8	23,1	26,7	22,7	26,3	22,0	25,8	25,8	14	14	
16	-	-	-	-	18,8	22,9	18,7	22,8	18,3	22,4	18,4	21,7	21,7	16	16	
18	-	-	-	-	13,5	14,6	15,6	19,2	15,3	18,8	15,7	18,2	18,2	18	18	
20	-	-	-	-	-	-	13,2	16,4	13,7	16,0	13,3	15,5	15,5	20	20	
22	-	-	-	-	-	-	11,5	11,5	11,8	13,8	11,4	14,3	14,3	22	22	
24	-	-	-	-	-	-	-	-	10,3	12,1	9,9	12,6	12,6	24	24	
26	-	-	-	-	-	-	-	-	9,1	9,5	8,9	11,1	11,1	26	26	
28	-	-	-	-	-	-	-	-	6,9	6,9	8,2	9,9	9,9	28	28	
30	-	-	-	-	-	-	-	-	-	-	7,4	7,8	7,8	30	30	
32	-	-	-	-	-	-	-	-	-	-	6,7	6,9	6,9	32	32	
1)	15,7	15,7	11,4	11,4	8,8	8,8	6,8	6,8	5,4	5,4	4,1	4,1	4,1	1)	1)	

		360° 37,1m	Max. 37,1m	360° 41,2m	Max. 41,2m	360° 45,3m	Max. 45,3m	360° 49,4m	Max. 49,4m	360° 53,5m	Max. 53,5m	360° 59,8m	Max. 59,8m		
m	t	t	t	t	t	t	t	t	t	t	t	t	t	m	m
6	36,0	36,0	-	-	-	-	-	-	-	-	-	-	-	6	6
7	35,7	35,7	28,0	28,0	-	-	-	-	-	-	-	-	-	7	7
8	34,3	34,3	27,8	27,8	22,1	22,1	-	-	-	-	-	-	-	8	8
9	32,6	32,6	27,4	27,4	22,0	22,0	17,8	17,8	-	-	-	-	-	9	9
10	30,7	30,7	26,3	26,3	21,8	21,8	17,7	17,7	14,5	14,5	-	-	-	10	10
12	26,7	26,7	23,9	23,9	20,7	20,7	17,6	17,6	14,5	14,5	10,5	10,5	10,5	12	12
14	22,0	23,3	21,2	21,3	19,0	19,0	16,8	16,8	14,4	14,4	10,5	10,5	10,5	14	14
16	18,3	20,5	17,6	19,0	17,3	17,3	15,7	15,7	13,9	13,9	10,5	10,5	10,5	16	16
18	15,1	18,2	14,9	16,8	14,8	15,7	14,4	14,4	13,2	13,2	10,5	10,5	10,5	18	18
20	12,7	16,0	13,0	14,9	12,4	14,1	12,7	13,2	12,5	12,5	10,4	10,4	10,4	20	20
22	11,6	13,8	11,1	13,2	11,1	12,7	10,9	12,1	10,7	11,6	10,0	10,0	10,0	22	22
24	10,1	12,0	9,6	11,8	9,9	11,3	9,4	11,0	9,5	10,7	9,1	9,5	9,5	24	24
26	8,8	10,5	8,8	10,7	8,6	10,2	8,4	10,0	8,3	9,8	7,9	8,9	8,9	26	26
28	7,8	9,3	7,8	9,5	7,6	9,0	7,6	9,2	7,2	9,0	6,8	8,2	8,2	28	28
30	6,9	8,7	7,0	8,5	6,7	8,3	6,7	8,3	6,3	8,0	5,9	7,6	7,6	30	30
32	6,5	8,1	6,2	7,6	5,9	7,6	5,9	7,4	5,5	7,1	5,1	7,0	7,0	32	32
34	5,8	6,6	5,5	6,8	5,2	6,8	5,2	6,5	4,8	6,6	4,4	6,2	6,2	34	34
36	5,3	5,3	4,9	6,3	4,6	6,2	4,6	5,8	4,2	5,9	3,8	5,5	5,5	36	36
38	-	-	4,4	5,5	4,0	5,7	4,0	5,3	3,7	5,3	3,2	4,9	4,9	38	38
40	-	-	3,9	5,2	3,6	5,1	3,6	4,9	3,2	4,7	2,8	4,3	4,3	40	40
42	-	-	-	-	3,2	4,4	3,1	4,6	2,7	4,2	2,3	3,8	3,8	42	42
44	-	-	-	-	-	-	2,8	4,2	2,4	3,8	1,9	3,4	3,4	44	44
46	-	-	-	-	-	-	2,5	3,8	2,0	3,4	1,6	2,9	2,9	46	46
48	-	-	-	-	-	-	-	-	1,7	3,0	1,3	2,6	2,6	48	48
50	-	-	-	-	-	-	-	-	1,4	2,7	1,0	2,2	2,2	50	50
54	-	-	-	-	-	-	-	-	-	-	-	1,7	1,7	54	54
1)	3,2	3,2	2,2	2,2	1,3	1,3	-	-	-	-	-	-	-	1)	1)

1) Capacities with horizontal boom · Traglast horizontal · Charges avec flèche horizontale · Capacità con braccio orizzontale · Capacidad con pluma horizontal · Capacidade com lança horizontal · Грузоподъемность с горизонтальной стрелой

* Max. values are valid only for specific superstructure positions · Die angegebenen Maximalwerte gelten nur für bestimmte Stellungen des Oberwagens · Les valeurs maximales sont indiquées pour des positions spécifiques de la tourelle · I valori massimi si applicano solo a posizioni specifiche della torretta · Los valores máximos sólo son válidos para posiciones específicas de la superestructura · Os valores máximos são válidos apenas para posições específicas da superestrutura · Максим. значения действительны только для конкретных положений надстройки