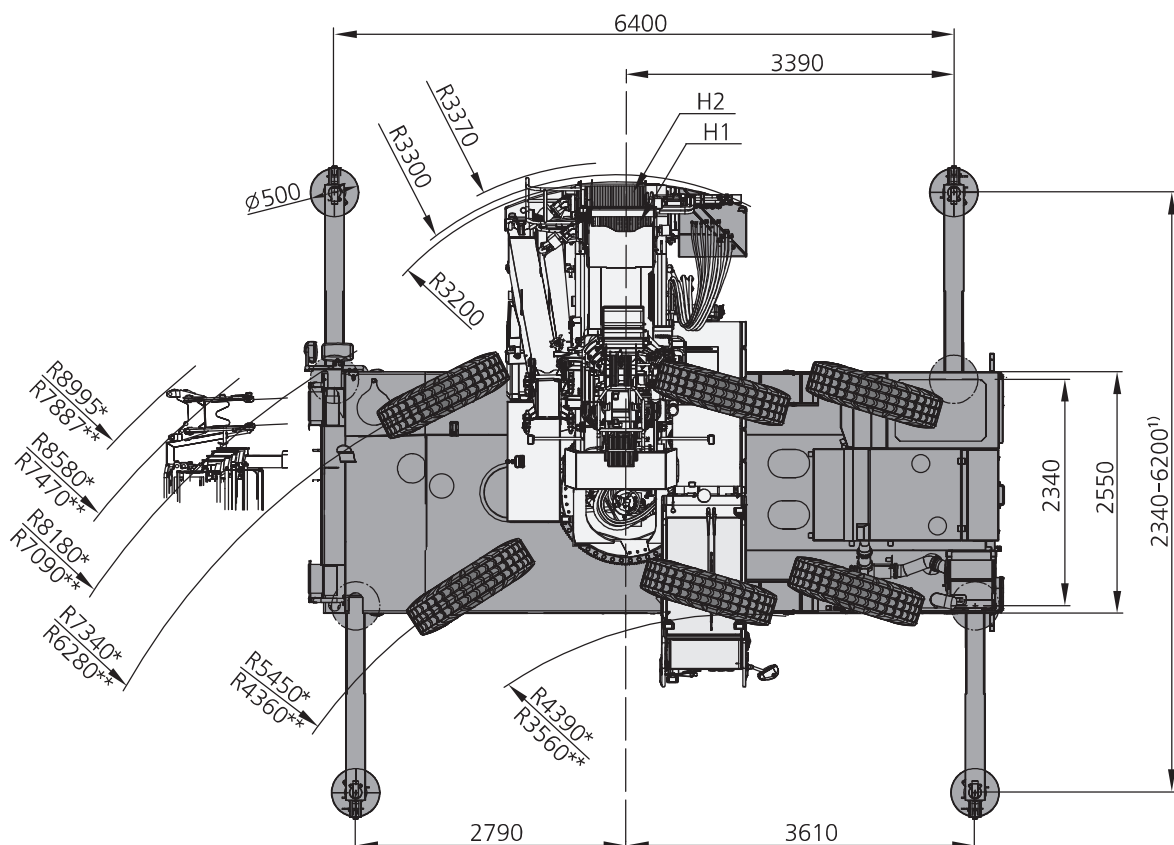
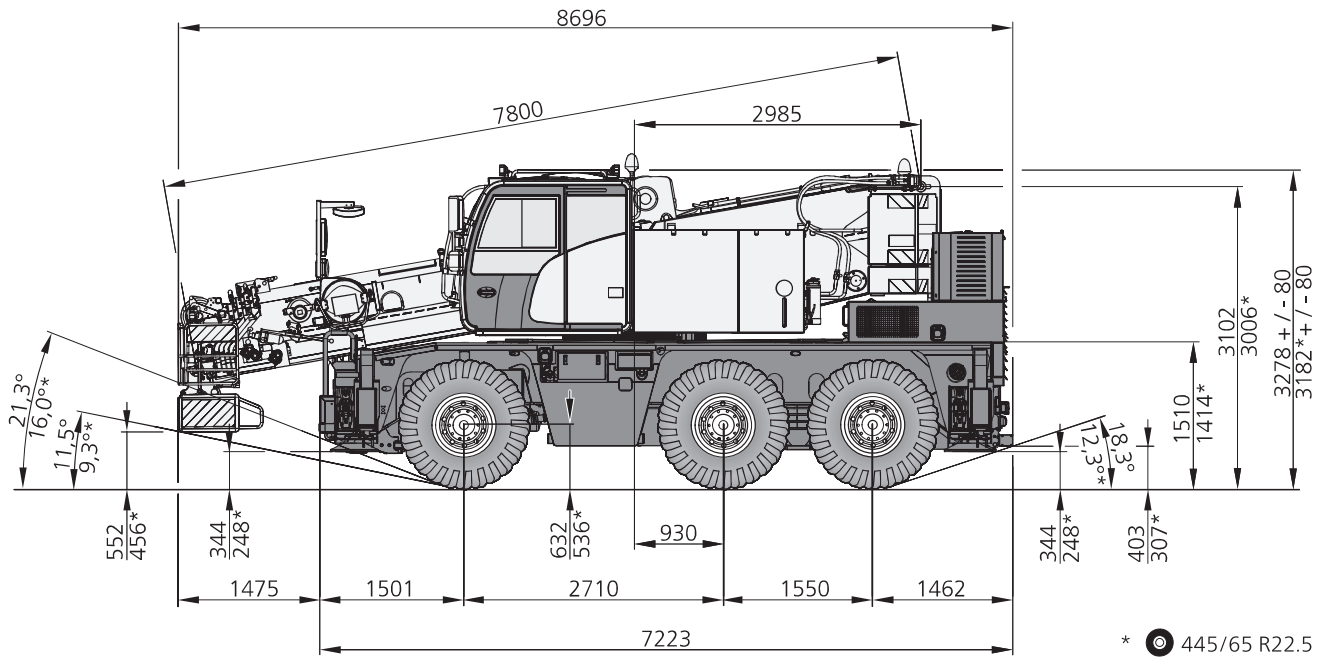


Dimensions

AC 45 CITY

Abmessungen · Encombremet · Dimensioni · Dimensiones ·
Dimensões · Размеры

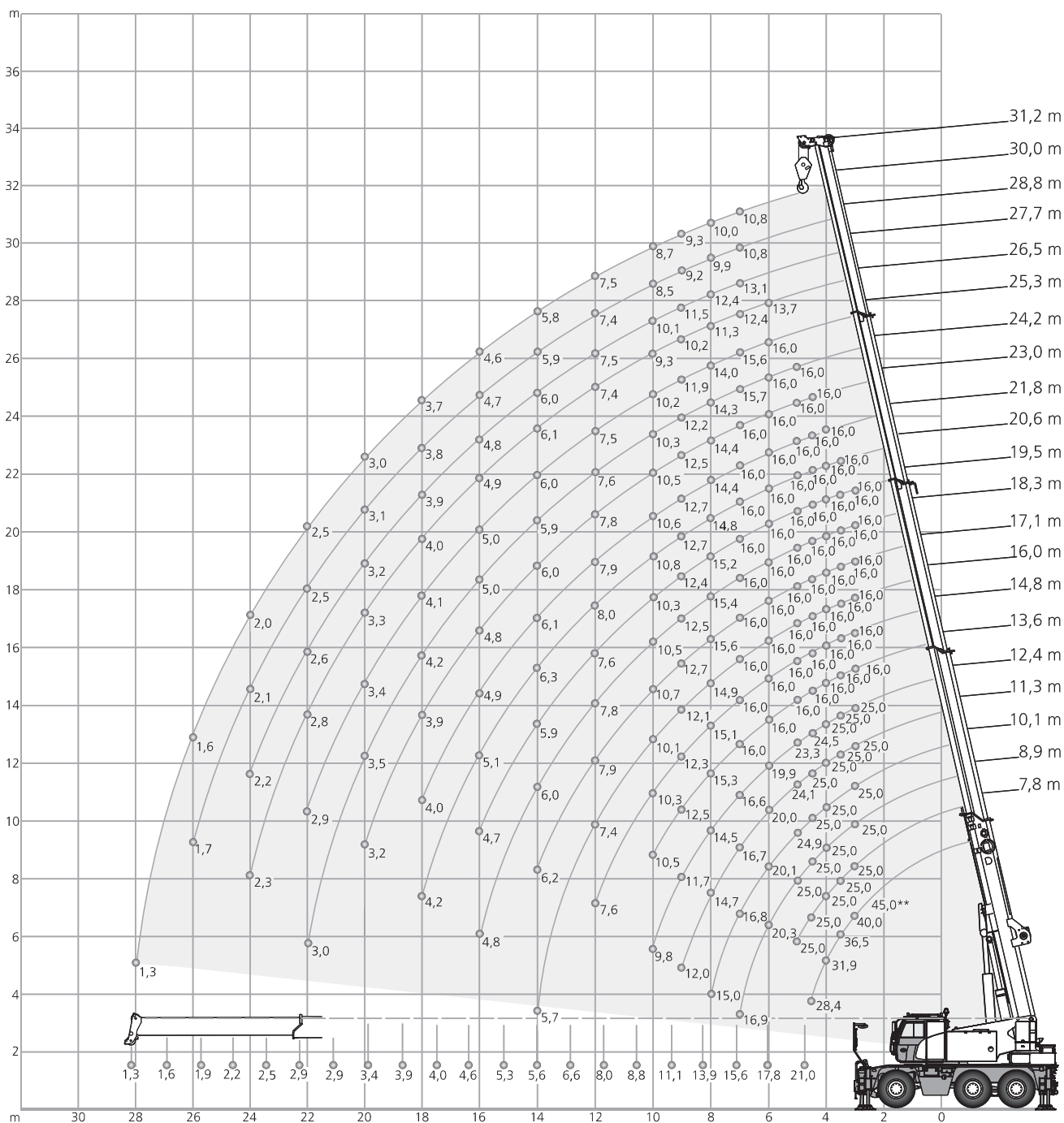
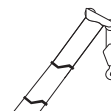


1) only with Flex Base · nur mit Flex Base · uniquement avec le système Flex Base · solo con Flex Base · solo con Flex Base somente com Flex Base · только с Flex Base

* steering mode 2 · Lenkfunktion 2 · mode de direction 2 · modalità di sterzata 2 · modo de conducción 2 · modo de manobra 2 · Режим поворота 2

** steering mode 3 · Lenkfunktion 3 · mode de direction 3 · modalità di sterzata 3 · modo de conducción 3 · modo de manobra 3 · Режим поворота 3

see page 5 · siehe Seite 5 · voir page 5 · vedere a pagina 5 · Véase p. 5 · ver página 5 · см. на стр. 5



5,3 t		6,20 m x 6,40 m												360°		EN13000	
7,8 m*		7,8 m	8,9 m	10,1 m	11,3 m	12,4 m	13,6 m	14,8 m	16,0 m	17,1 m	18,3 m	19,5 m					
m	t	t	t	t	t	t	t	t	t	t	t	t	t	m			
2,5	45,0**	-	-	-	-	-	-	-	-	-	-	-	-	2,5			
3	40,0	35,3	25,0	25,0	25,0	25,0	25,0	16,0	16,0	16,0	16,0	16,0	16,0	3			
3,5	36,5	33,2	25,0	25,0	25,0	25,0	25,0	16,0	16,0	16,0	16,0	16,0	16,0	3,5			
4	31,9	31,3	25,0	25,0	25,0	25,0	25,0	16,0	16,0	16,0	16,0	16,0	16,0	4			
4,5	28,4	28,4	25,0	25,0	25,0	25,0	24,5	16,0	16,0	16,0	16,0	16,0	16,0	4,5			
5	-	-	25,0	25,0	24,9	24,1	23,3	16,0	16,0	16,0	16,0	16,0	16,0	5			
6	-	-	-	20,3	20,1	20,0	19,9	16,0	16,0	16,0	16,0	16,0	16,0	6			
7	-	-	-	16,9	16,8	16,7	16,6	16,0	16,0	16,0	16,0	16,0	16,0	7			
8	-	-	-	-	15,0	14,7	14,5	15,3	15,1	14,9	15,6	15,4	15,4	8			
9	-	-	-	-	-	12,0	11,7	12,5	12,3	12,1	12,7	12,5	12,5	9			
10	-	-	-	-	-	-	9,8	10,5	10,3	10,1	10,7	10,5	10,5	10			
12	-	-	-	-	-	-	-	-	7,6	7,4	7,9	7,8	7,8	12			
14	-	-	-	-	-	-	-	-	-	5,7	6,2	6,0	6,0	14			
16	-	-	-	-	-	-	-	-	-	-	-	4,8	4,8	16			
1)	21,0	21,0	17,8	15,6	13,9	11,1	8,8	8,0	6,6	5,6	5,3	4,6	4,6	1)			

20,6 m		21,8 m	23,0 m	24,2 m	25,3 m	26,5 m	27,7 m	28,8 m	30,0 m	31,2 m		
m	t	t	t	t	t	t	t	t	t	t	t	m
3	16,0	-	-	-	-	-	-	-	-	-	-	3
3,5	16,0	16,0	-	-	-	-	-	-	-	-	-	3,5
4	16,0	16,0	16,0	-	-	-	-	-	-	-	-	4
4,5	16,0	16,0	16,0	16,0	-	-	-	-	-	-	-	4,5
5	16,0	16,0	16,0	16,0	16,0	-	-	-	-	-	-	5
6	16,0	16,0	16,0	16,0	16,0	16,0	13,7	-	-	-	-	6
7	16,0	16,0	16,0	16,0	15,7	15,6	12,4	13,1	10,8	10,8	10,8	7
8	15,2	14,8	14,4	14,4	14,3	14,0	11,3	12,4	9,9	10,0	10,0	8
9	12,4	12,7	12,7	12,5	12,2	11,9	10,2	11,5	9,2	9,3	9,3	9
10	10,3	10,8	10,6	10,5	10,3	10,2	9,3	10,1	8,5	8,7	8,7	10
12	7,6	8,0	7,9	7,8	7,6	7,5	7,4	7,5	7,4	7,5	7,5	12
14	5,9	6,3	6,1	6,0	5,9	6,0	6,1	6,0	5,9	5,8	5,8	14
16	4,7	5,1	4,9	4,8	5,0	5,0	4,9	4,8	4,7	4,6	4,6	16
18	-	4,2	4,0	3,9	4,2	4,1	4,0	3,9	3,8	3,7	3,7	18
20	-	-	-	3,2	3,5	3,4	3,3	3,2	3,1	3,0	3,0	20
22	-	-	-	-	3,0	2,9	2,8	2,6	2,5	2,5	2,5	22
24	-	-	-	-	-	-	2,3	2,2	2,1	2,0	2,0	24
26	-	-	-	-	-	-	-	-	1,7	1,6	1,6	26
28	-	-	-	-	-	-	-	-	-	1,3	1,3	28
1)	4,0	3,9	3,4	2,9	2,9	2,5	2,2	1,9	1,6	1,3	1,3	1)

1) Capacities with horizontal boom · Traglast horizontal · Charges avec flèche horizontale · Capacità con braccio orizzontale · Capacidad con pluma horizontal · Capacidade com lança horizontal · Грузоподъемность с горизонтальной стрелой

* 180° over front · 180° nach vorne · 180° sur le devant · 180° lato frontale · 180° sobre frente · 180° sobre a frente · 180° над передней частью крана

** Capacity class · Tragfähigkeitsklasse · Classe de capacité · Classe di portata · Clase de capacidad · Classe de capacidade · Класс грузоподъемности